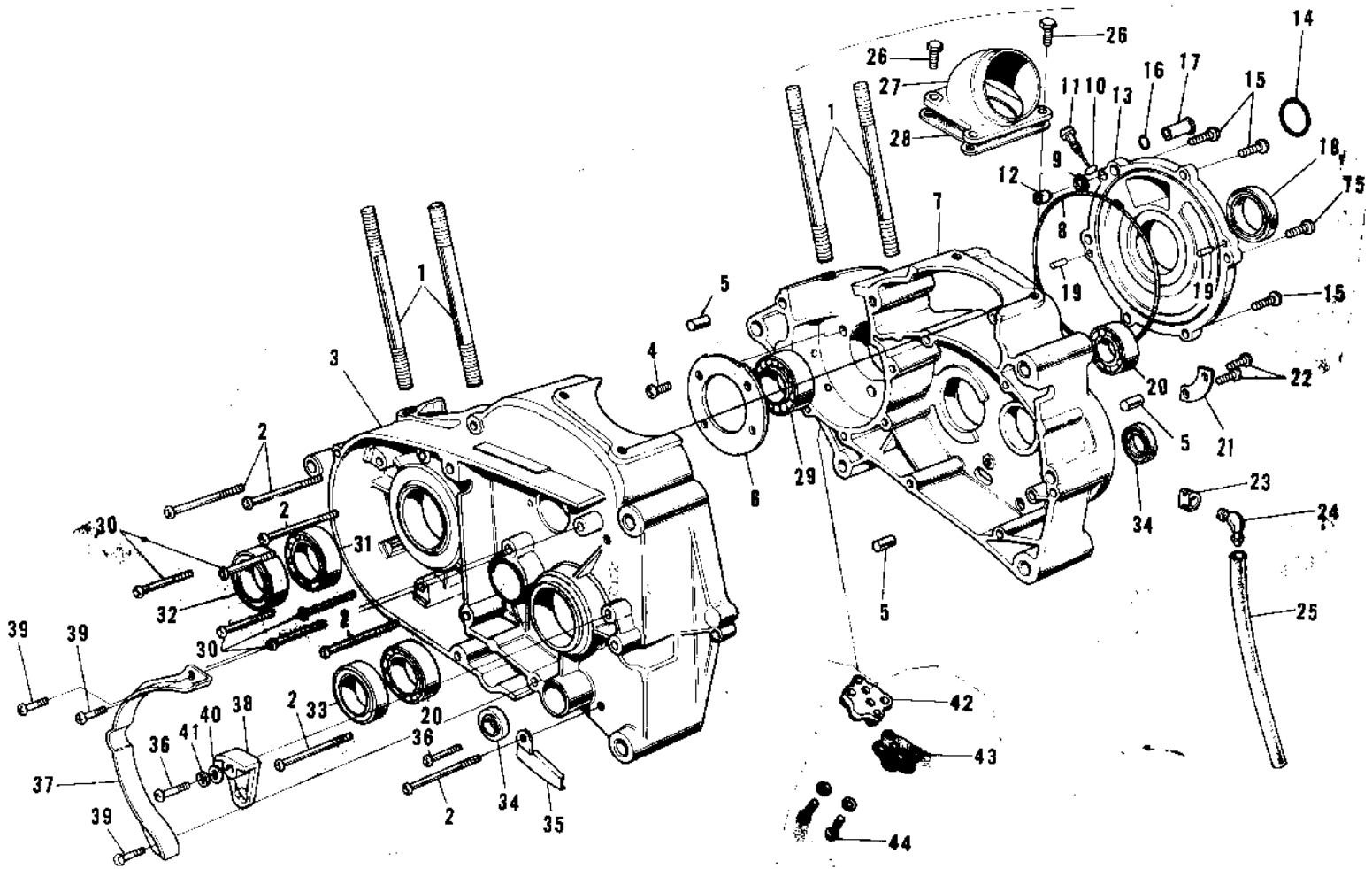


# 1972 F9 PARTS DIAGRAM

CRANKCASE ('72-'73 F9/F9-A 350)



# 1972 F9 PARTS LIST

CRANKCASE ('72-'73 F9/F9-A 350)

ITEM NAME	PART NUMBER	QUANTITY
-----------	-------------	----------